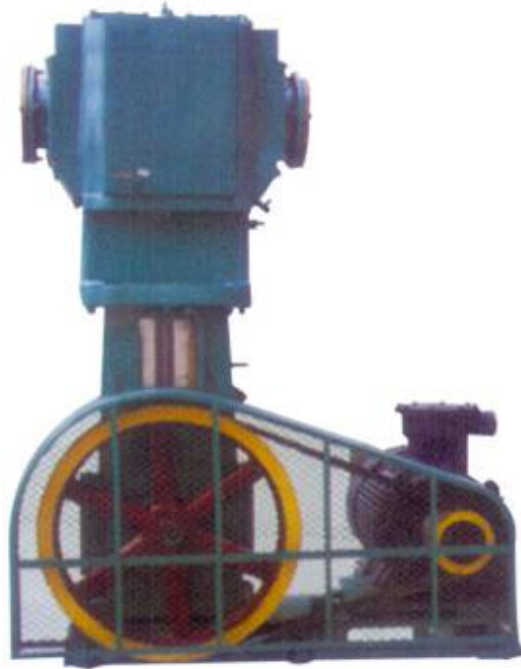


## MLW-B系列无油立式真空泵



### 一、概述

MLW 系列为无油(耐腐)立式往复真空泵,是我厂与科研单位联合开发的并经十余年不断改进的成熟产品,其主要优点是(与 W 型卧式往复泵比较);

- 1、极限真空度高(4.5-15mmHg)。
- 2、无油润滑,可获洁净真空,并利于尾气的洁净回收。
- 3、节能(33%),节水(50%),节省占地面积(66%)。
- 4、气阀轴向装置,使用寿命长(4-10 倍)。
- 5、振动小,噪音低。
- 6、外形简洁美观,操作、维修方便。
- 7、MLW-B 系列采用全无油结构及四氟类密封材料、能耐各类有机溶剂。
- 8、MLW-F、T 系列采用不锈钢、钛材料、能耐各类酸、碱、有机溶剂腐蚀。

### 二、用途

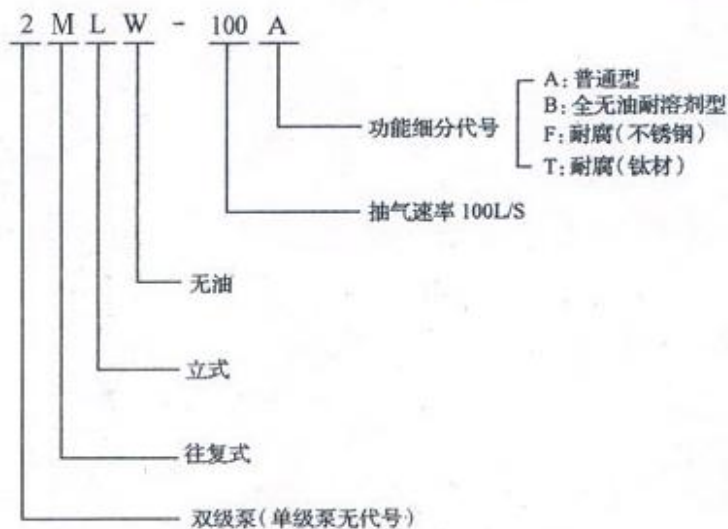
本厂生产的 MLW 系列立式往复真空泵已广泛应用于制药、化工、食品等行业的真空输送提料、提炼、蒸馏、浓缩、真空包装、干燥、气体解析、尾气回收等场合,是取代 W 型卧式往复泵,水环式真空泵的理想产品。

### 三、附属设备

- 1、过滤器:(1)当被抽气体含粉尘或固体物料时。  
(2)新安装管道系统(法兰式过滤器,用户根据现场情况向我厂订购)
- 2、冷凝器:(1)当被抽气体含大量可凝性气体时;  
(2)当被抽气体温度超过 65℃时。
- 3、阻液器:当被抽气体中有大量液体时。
- 4、中和罐:当被抽气体具有腐蚀性时( MLW-F/T 除外)。
- 5、膨胀节:为避免振动、温差引起管道法兰泄漏,避免管道安装应力。MLW300 及以上型号必须安装。
- 6、缓冲罐:为避免泵的启动冲击。
- 7、其它:选用本厂产品时,请详细告之使用情况:
  - (1)被抽介质(酸、碱、溶剂种类);
  - (2)介质温度;
  - (3)有无可凝性气体;
  - (4)有无粉尘或固体颗粒;
  - (5)泵在工艺流程中所处位置和作用;
  - (6)所需连续运转的最长时间。

### 四、型号、规格、参数

#### 1、型号表示方法



2、型号、规格、参数(见表 4.1、表 4.2)

3、性能曲线(见图 4.1、图 4.2)

## 五、结构与工作原理

MLW 系列为单缸单级双作用活塞泵, 2 MLW系列为单缸双级双作用活塞泵。(见图 5.1、5.2 结构示意图)

1、机械传动部件: 由电机通过三角带传动, 驱动曲柄滑块机构作往复运动, 滑块(十字头)将往复运动通过活塞杆传递给活塞。

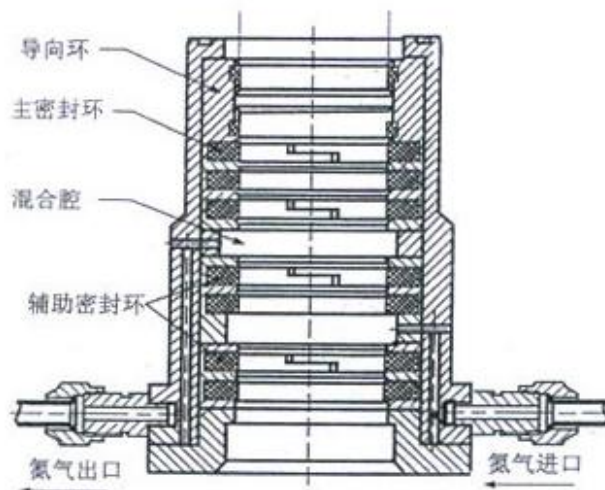
2、吸、排气部件: 活塞(安装有封气的 F4 活塞环), 在气缸内往复运动形成缸内气体的膨胀和压缩, 并通过轴向布置的进排气阀组完成吸、排气的动作。

3、辅助功能部件: 曲轴箱内的润滑油通过溅油或油泵泵油润滑有关运动件, 上部冷却水(0.2bar)带走气体压缩产生的热量, 气缸内活塞环采用 F4 自润滑材料, 无需另加油润滑。

4、填料密封部件: 分为普通型和特殊型。

普通型填料密封材料选用聚四氟乙烯或橡胶类骨架油封。

特殊型填料密封, 专门针对易燃易爆气体(如 CO、干气、甲烷气等各种对环境要求较高的气体)。使用时通入具有一定压力, 一定流量(参照工艺工况选择)的氮气, 经过两次节流后, 与泄漏到混合腔的工质混合, 引到系统外。从而避免了工质气体泄漏到环境中引发危险, 避免了空气进入气缸污染原料。(见图)



易燃、易爆气体专用填料密封部件(充注氮气保护)

5、隔腔: 为防止填料部件失效引起物料泄漏, 污染曲轴箱内润滑油, 加装隔腔部件, 从而彻底隔绝过流部分和运动部件的接触途径, 保证真空系统的绝对无油。特别适用于物料具有一般腐蚀性, 对机油有较强敏感度或要求有极高清洁度的尾气回收等环境(结构见图 5.2)。



## 六、外形及地基尺寸

- 1.地基尺寸及机座安装尺寸(图 6.1、表 6.1);
- 2.MLW-A 系列外形尺寸(图 6.2、表 6.2);
- 3.2MLW-A 系列外形尺寸(图 6.3、表 6.3);
- 4.MLW-B/F/T 系列外形尺寸(图 6.4、表 6.4);
- 5.2MLW-B/F/T 系列外形尺寸(图 6.5、表 6.5);

表 4.1 型号、性能、参数

参数 项目	型号										
	MLW-30	MLW-50	MLW-70	MLW-100	MLW-150	MLW-200	MLW-300	MLW-400	MLW-600	MLW-1000	
抽气速率(L/S)(m³/h)	30/108	50/180	70/250	100/360	150/540	200/720	300/1080	400/1440	600/2160	1000/3600	
极限压力(mmHg)(×10³Pa)	15/2.0	15/2.0	15/2.0	15/2.0	15/2.0	15/2.0	15/2.0	15/2.0	15/2.0	15/2.0	
转速(r.p.m)	400	270	380	300	280	280	250	250	240	240	
电机	型号	Y132S-6	Y132M-6	Y132M-6	Y160M-6	Y160L-6	Y180L-6	Y200L-6	Y225M-6	Y280S-6	Y315M-6
	功率(kW)	3	4	5.5	7.5	11	15	22	30	45	75
吸气口径(mm)	Φ50	Φ50	Φ50	Φ100	Φ125	Φ125	Φ160	Φ160	Φ250	Φ320	
排气口径(mm)	Φ50	Φ50	Φ50	Φ100	Φ125	Φ125	Φ160	Φ160	Φ250	Φ320	
进水口径(mm)	Φ15	Φ15	Φ15	Φ15	Φ15	Φ15	Φ15	Φ15	Φ15	2-Φ15	
出水口径(mm)	Φ15	Φ15	Φ15	Φ15	Φ15	Φ15	Φ15	Φ15	Φ15	Φ22	
泵温升(℃)	40	40	40	40	40	40	40	40	40	40	
噪声(dB(A))	≤70	≤70	≤75	≤75	≤78	≤80	≤80	≤80	≤80	≤90	
整机重量(kg)	350	500	510	700	900	1000	1500	1700	3100	5300	

表 4.2 型号、性能、参数

参数 项目	型号									
	2MLW-15	2MLW-25	2MLW-35	2MLW-50	2MLW-75	2MLW-100	2MLW-150	2MLW-200	2MLW-300	
抽气速率(L/S)(m³/h)	15/54	25/90	35/125	50/180	75/270	100/360	150/540	200/720	300/1080	
极限压力(mmHg)(×10³Pa)	4.5/0.6	4.5/0.6	4.5/0.6	4.5/0.6	4.5/0.6	4.5/0.6	4.5/0.6	4.5/0.6	4.5/0.6	
转速(r.p.m)	400	270	380	300	280	280	250	250	240	
电机	型号	Y112M-6	Y132S-6	Y132M-6	Y132M-6	Y160M-6	Y160L-6	Y180L-6	Y200L-6	Y225M-6
	功率(kW)	2.2	3	4	5.5	7.5	11	15	22	30
吸气口径(mm)	Φ32	Φ40	Φ40	Φ50	Φ100	Φ100	Φ125	Φ125	Φ160	
排气口径(mm)	Φ32	Φ40	Φ40	Φ50	Φ100	Φ100	Φ125	Φ125	Φ160	
进水口径(mm)	Φ15	Φ15	Φ15	Φ15	Φ15	Φ15	Φ15	Φ15	Φ15	
出水口径(mm)	Φ15	Φ15	Φ15	Φ15	Φ15	Φ15	Φ15	Φ15	Φ15	
泵温升(℃)	40	40	40	40	40	40	40	40	40	
噪声(dB(A))	≤70	≤70	≤75	≤75	≤78	≤80	≤80	≤80	≤80	
整机重量(kg)	350	500	510	700	900	1000	1500	1700	3100	

图 4.1

MLW 系列性能曲线

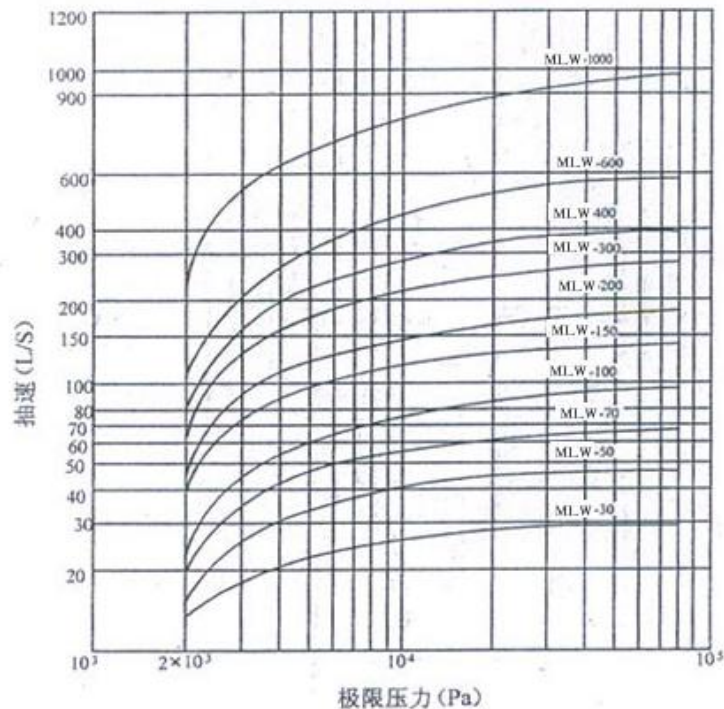


图 4.2

## 2MLW 系列性能曲线

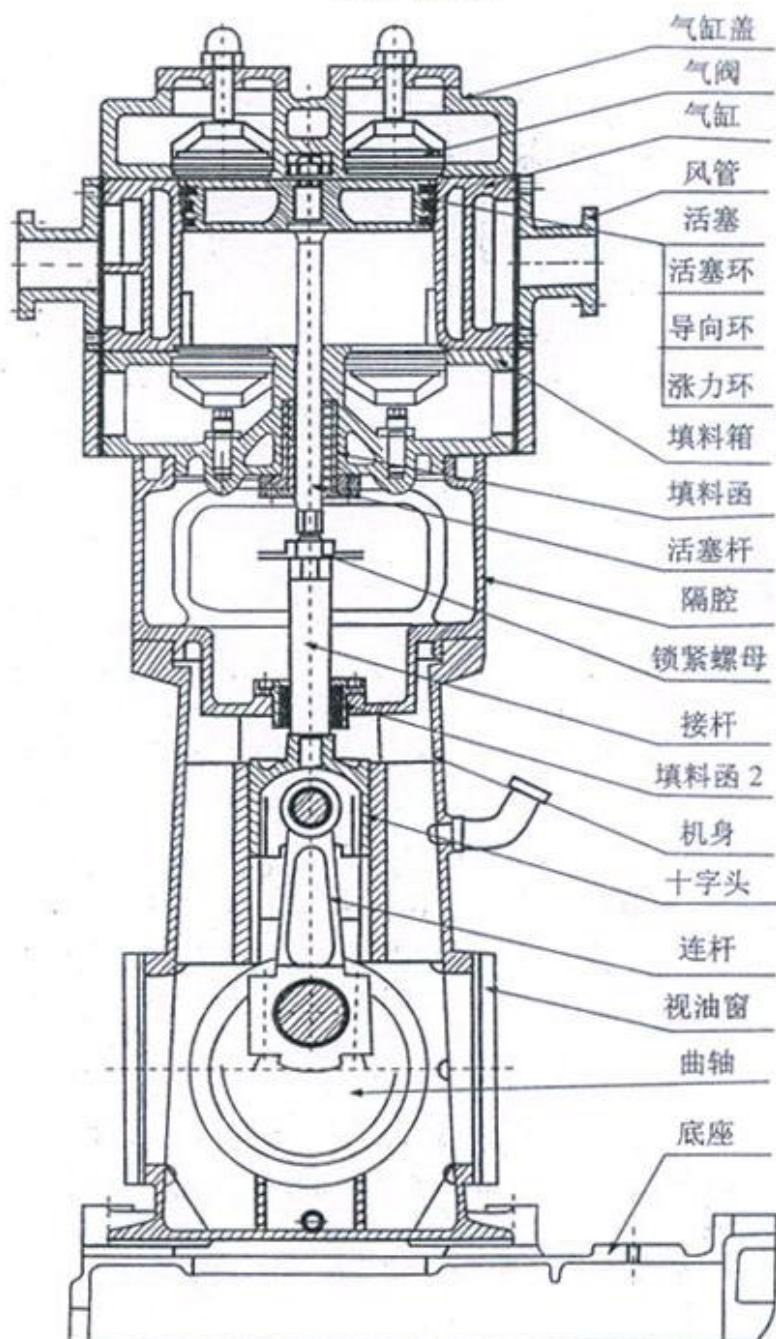
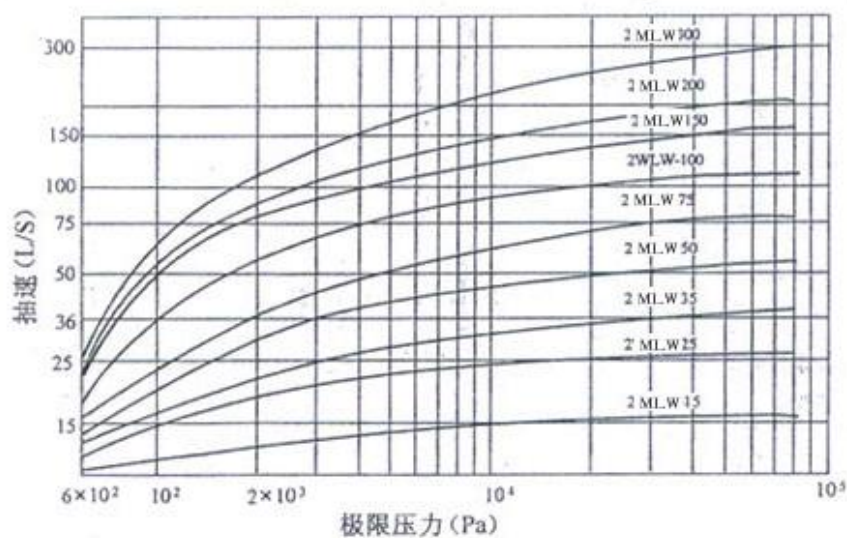




图 5.2 MLW-B/F/T 型结构示意图

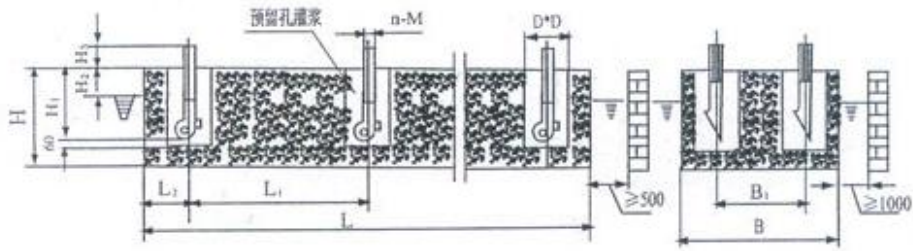


图 6.1 基础图

表 6 地基尺寸

型号 尺寸	MLW-30	MLW-50 MLW-70 2MLW-25 2MLW-35	MLW-100	MLW-150	MLW-200	MLW300 MLW-400 2MLW-150 2MLW-200	MLW-600	MLW1000
	L	900	1100	1270	1440	1440	1680	2200
L <sub>1</sub>	300	400	485	560	560	660	880	800
L <sub>2</sub>	150	150	150	160	160	180	220	350
B	550	600	660	750	750	840	1150	1300
B <sub>1</sub>	300	320	360	450	450	500	720	860
H	350	400	500	500	500	600	1000	1100
H <sub>1</sub>	240	240	240	240	240	240	340	440
H <sub>2</sub>	50	50	50	50	50	50	50	50
H <sub>3</sub>	60	60	60	60	60	60	60	60
D	100	100	100	120	120	120	120	120
M	M12	M12	M12	M16	M16	M16	M24	M30
n	6	6	6	6	6	6	6	8

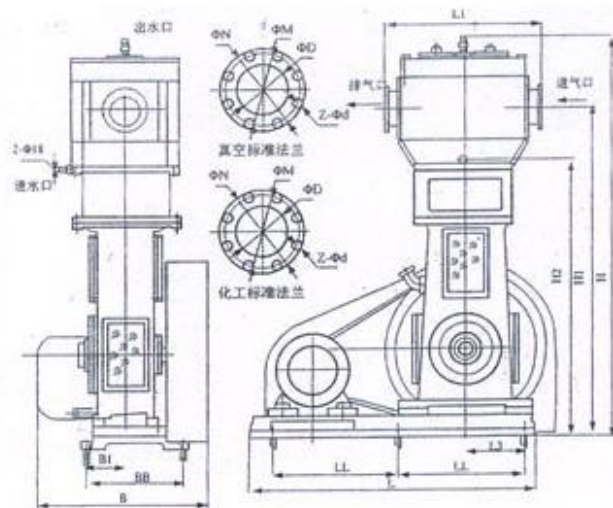


图 6.4 MLW-B/F/T 系列外形尺寸

表 6.4 MLW-B/F/T 外形尺寸 (括号内的尺寸为化工标准法兰)

型号 尺寸	MLW30	MLW50 MLW70	MLW100	MLW150	MLW200	MLW300 MLW400	MLW600	MLW1000
H	1079	1338	1602	1764	1773	2126	2554	2803
H <sub>1</sub>	872	1101	1348	1426	1448	1733	2121	2310
H <sub>2</sub>	730	933	1165	1245	1205	1463	1802	1991
L	745	970	1090	1280	1240	1500	1940	2200
L <sub>1</sub>	457	571	651	695	810	805	1013	1400
L <sub>2</sub>	106	157	195	255	255	310	360	475
LL	300	400	485	560	560	660	880	900
B	511	552	640	710	783	871	1045	1840
B <sub>1</sub>	201	206	237	275	275	298	463	520
B <sub>2</sub>	95	128	155	190	190	215	220	250
BB	300	320	360	450	450	500	720	860
ΦD	Φ50	Φ50	Φ100	Φ125	Φ125	Φ160	Φ250	Φ320
ΦM	Φ90(125)	Φ90(125)	Φ145(180)	Φ175(210)	Φ175(210)	Φ200(240)	Φ310(350)	Φ395(400)
ΦN	Φ110(160)	Φ110(160)	Φ165(215)	Φ200(245)	Φ200(245)	Φ230(280)	Φ335(390)	Φ425(440)
Φd	9(18)	9(18)	9(18)	11(18)	11(18)	12(22)	12(22)	14(22)
Z	4(4)	4(4)	8(8)	8(8)	8(8)	8(8)	8(12)	12(12)

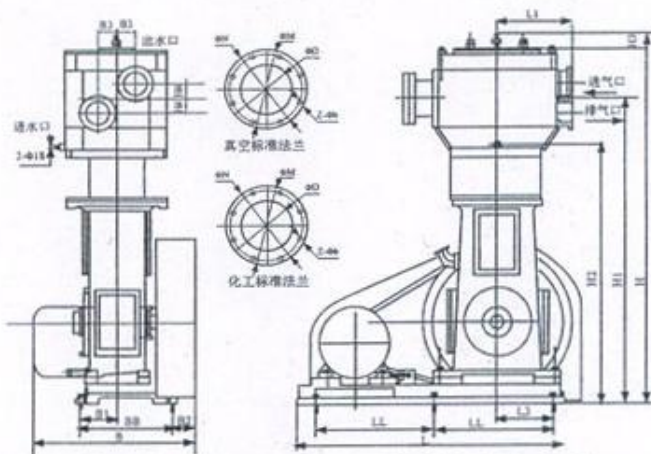


图 6.5 2MLW-B F/T 系列外形尺寸图 L

表 6.5 2MLW-B/F/T 系列外形尺寸 (括号内的尺寸为化工标准法兰)

型号 尺寸	2MLW-15	2MLW-25 2MLW-35	2MLW-50	2MLW-75	2MLW-100	2MLW-150 2MLW-200	2MLW-300
H	1070	1338	1602	1764	1773	2126	2554
H <sub>1</sub>	872	1101	1348	1426	1448	1733	2121
H <sub>2</sub>	730	933	1165	1245	1205	1463	1802
H <sub>4</sub>	29.5	42.5	52	45	45	71.5	91.5
L	745	970	1090	1280	1240	1500	1940
L <sub>1</sub>	229	268	326	355	388	403	521
L <sub>2</sub>	106	157	195	255	255	310	360
LL	300	400	485	560	560	660	880
B	511	552	640	710	783	871	1045
B <sub>1</sub>	201	206	237	275	275	298	463
B <sub>2</sub>	95	128	155	190	190	215	220
B <sub>3</sub>	54	30	180	80	57.5	93.5	136
BB	300	320	360	450	450	500	720
ΦD	Φ32	Φ40	Φ50	Φ100	Φ100	Φ125	Φ160
ΦM	Φ70(100)	Φ80(110)	Φ90(125)	Φ145(180)	Φ145(180)	Φ175(210)	Φ200(240)
ΦN	Φ90(135)	Φ100(145)	Φ110(160)	Φ165(215)	Φ165(215)	Φ200(245)	Φ230(280)
Φd	9(18)	9(18)	9(18)	11(18)	11(18)	12(18)	12(22)
Z	4(4)	4(4)	4(4)	8(8)	8(8)	8(8)	8(8)



## 七、安装

本厂制造的MLW系列泵,出厂前经过4小时出厂例行运转试验,各部位已按要求调整好,用户在出厂后三个月内安装使用,在安装前不必拆卸清洗。如在运输保管过程中有灰尘或杂物进入泵内时,安装使用前需拆洗,后重新按说明书规定装配、调整。

1、泵的基础按本说明书基础图,用混凝土浇筑。(参见图6.1基础图)

2、安装时泵与泵之间的最小距离为100cm。

3、安装时泵与墙面之间需要留有一定的安装空间。见地基图。(图6.1基础图)泵的上方空间不少于100-150cm。

4、泵的机座放在基础上应用水平仪找平,并用楔形铁垫稳后在缝中灌浆。

5、拧紧地脚螺栓的螺母时应用力均匀逐渐拧紧。

6、机座上平面的平面度公差,在纵向、横向水平面上不平度不应大于0.2/100。

7、安装好后,用手扳动曲轴皮带轮时,应手感平衡,无蹇卡现象。

8、建议进气管路中间装三通阀,使泵可与大气相通。

9、为了缓解振动,消除安装应力,建议在进排气管路中使用膨胀节等软连接。

10、使用泵,要在进气管路中间装过滤器防杂物进入气缸。

11、泵起动时,泵的起动电流会超出电动机额定电流,电机功率大于15KW的真空泵,需配上自藕减压起动箱。如果电机使用热保护,则保护电流高于电机额定电流30~40%。

## 八、操作

### 1、开机前的准备

(1)检查进气管路上法兰、接头、阀门,不得出现漏气。

(2)曲轴箱内加入足够的清洁润滑油,油位应在上、下油位线之间。  
润滑油牌号:冬季用30#柴油机油,夏季用40#柴油机油。

(3)开启冷却水进水阀门。

(4)关闭进气管阀门。

(5)如排气管道上有阀,打开排气管阀门。

(6)用手扳动皮带轮数转,确认无异常现象,方可启动。

### 2、运转

(1)合上电动机电源开关,驱动真空泵,泵的旋向从皮带轮一端看为逆时针方向,必须与皮带罩上所标相一致。

(2)缓慢开启进气阀门,使泵的吸入口通向被抽容器,以免泵的启动冲击过大,MLW300~1000的真空泵应先开启进气阀门,再启动电机。



(3)泵运转中应无冲击声,否则应停机找出原因,进行调整修理。

(4)各运行部位有良好的润滑,注意是否有油压。

(5)冷却水出水温升不超过 40℃。

### 3、停机

(1)关闭进气管阀门。

(2)开启进气管道通大气端阀门,用大气冲洗真空泵腔 5~10 分钟。

(3)拉开电动机电源开关(或按下停机按钮)。

(4)在停机 10 分钟后,关闭冷却水进水阀门。

(5)在严寒季节,泵冷却水必须放尽,以防结冰冻裂气缸、气缸盖,填料箱、水管等。

## 九、维护和保养

要使 MLW 系列泵工作正常可靠,减少零件磨损,延长使用寿命,必须对泵进行维护保养。

### 1、日常维护保养

(1)检查并调整曲轴箱内油位在正常位置。

(2)检查并消除漏气、漏水、漏电现象。

(3)检查连杆大头瓦剖分面有无间隙增大的倾向。

(4)检查并调整三角皮带的松紧至正常(指压 15-25mm)。

(5)保持泵体的清洁,以及气阀、气缸等部件过流部位无污垢、积液、积灰现象。

(6)当发现泵体过热,有异常声等异常情况时应及时停机检查。

### 2、100 小时保养

除按照“日常维护”的项目进行保养外,还必须:

(1)第一次换油在运转 100 小时后,更换曲轴箱内全部润滑油,以后每运转 1000 小时应更换一次,放油和清洗工作须在泵停机时趁热进行。

(2)打开阀盖,取出阀片、阀座、弹簧,清除其上污垢,如发现不正常磨损应予修复或更换。

(3)检查紧固件,如螺栓、螺钉、螺母、皮带等松紧。

### 3、1000 小时保养

除完成“100”小时保养“项目外,还须:

(1)检查气缸螺栓、连杆螺钉及螺母、活塞杆螺母、皮带轮锁紧螺母、吸排气管螺钉及其他螺钉是否有不正常情况。

(2)检查阀片与阀座的配合情况,必要时进行研磨修正,同时清除吸,排气道及阀座、阀盖等处的污垢。

(3)检查气缸内壁、活塞环、十字头及十字头滑道、十字头销与连杆小头轴瓦、曲柄销与连杆大头轴瓦等处的磨损情况,必要时进行更换。

(4)检查填料函处的密封,如发现密封圈硬化或密封面破损等,应予更换。

(5)检查活塞环开口间隔,并清洗去除活塞、活塞环槽内锈迹。

(6)清除气缸内及零件上的沉积物。

4、泵经过 2000~2500 小时运转后,应进行大修,所有零、部件均需进行清洗检查,磨损严重的零件应更换。经大修后,重新装配的泵当活塞在上、下死点位置时活塞的两端平面应与气缸上下端平面基本持平(1.5~2.5mm 以内)。检查上下死点间隙,上死点比下死点间隙大 1mm 左右。若平时调整余隙,按如下步骤:(1)松开活塞杆和十字头间(或接杆间)的锁紧螺母;(2)盘动皮带轮至上死点位置,此时活塞和气缸盖保持接触;(3)将活塞由此位置下调 2~2.5mm(一牙或一牙半螺距)MLWB/F/T 型为 2.5-3.5mm;(4)盘动皮带轮移动活塞,保证上下无顶缸现象,拧紧螺母。装配后的泵应试运转 1-2 小时确认一切正常后,方可投入运转。

泵如准备长期停止使用,在停机时趁热放净润滑油、冷却水,并用清洁润滑油冲洗曲轴箱后将油放出,并注入新的润滑油后,用手转动曲轴皮带轮几转,泵的各孔口用塑料布包扎好,防雨水、灰尘、杂物落入,放松三角皮带,将泵存放在通风、干燥和无腐蚀性气体的遮盖场所内。

#### 十、常用配件拆卸与装配

1、更换填料函部件:(1)排尽冷却水,拆去上油窗;(2)拆活塞杆下部螺母,使其与十字头脱离;(3)卸去填料函螺钉,并将其从活塞杆下部取出;(4)装上新的填料函并松拧上螺钉;(5)装活塞杆并调整余隙,拧紧螺母;(6)拧紧填料函螺钉;(7)封油窗。

#### 2、更换大小头轴瓦

(1)放油;(2)卸去上下油窗;(3)拔去连杆螺钉上开口销,卸去下半轴瓦;(4)拔出十字头销;(5)取出连杆;(6)更换轴瓦并注意间隙;(7)配作连杆螺钉开口销孔并安装开口销;(8)复位。

(注意:连续使用 6000h 的连杆螺钉、螺母必须强制报废更换。)

#### 3、更换活塞环、导向环、涨力环。

(1)卸去上油窗;(2)卸去气缸盖;(3)松开活塞杆下螺母;(4)使活塞杆与十字头脱离;(5)顶出活塞;(6)更换三环,注意开口方向应错位,开口方位应避开气缸平衡气道方位和开口间隙;(7)复位。

#### 4、更换气阀

(1)拆去盖形螺母,松开压阀螺钉;(2)拆去压阀盖螺母,利用拆卸螺纹拆去压阀盖;(3)取出气阀并更换新阀;(4)复位。



## 十一、故障排除

故障现象	产生原因	解决方法
1. 泵达不到要求的极限压力	<ol style="list-style-type: none"> <li>1. 系统密封不严或泄漏</li> <li>2. 气阀阀片与阀座密封不严</li> <li>3. 吸、排气阀错装</li> <li>4. 吸、排气阀弹簧错装</li> <li>5. 气缸螺栓未拧紧</li> <li>6. 垫片损坏</li> <li>7. 进气管道或进气阀门堵塞</li> <li>8. 活塞环磨损严重</li> <li>9. 活塞环粘结或折断</li> <li>10. 填料函失效</li> <li>11. 涨力环失效</li> <li>12. 有杂物粘附在气阀上</li> </ol>	<ol style="list-style-type: none"> <li>1. 检查密封情况, 消除泄漏</li> <li>2. 煤油检查密合情况, 更换</li> <li>3. 调换</li> <li>4. 调换</li> <li>5. 均匀交错地拧紧螺栓</li> <li>6. 更换垫片</li> <li>7. 清理管道或更换阀门</li> <li>8. 进行更换</li> <li>9. 检查清洗或更换</li> <li>10. 更换填料函</li> <li>11. 更换</li> <li>12. 敞开进气口, 通大气喷吹</li> </ol>
2. 泵不能启动	<ol style="list-style-type: none"> <li>1. 电压太低或保险丝烧断</li> <li>2. 泵或电机卡住</li> <li>3. 保护电流过低</li> <li>4. 三角皮带太松或长短不一</li> <li>5. 300 以上泵在真空状态启动或进气管道上阀门未开启</li> </ol>	<ol style="list-style-type: none"> <li>1. 检查电压, 保险丝</li> <li>2. 进行检查</li> <li>3. 调整</li> <li>4. 调整三角皮带</li> <li>5. 开启进气管道阀门或进气管上旁通大气端阀门</li> </ol>
3. 泵启动电流或工作电流大	<ol style="list-style-type: none"> <li>1. 曲轴箱内油位太高</li> <li>2. 排气管路堵塞</li> <li>3. 排气阀堵塞</li> <li>4. 轴瓦太紧</li> <li>5. 曲轴箱通气口堵塞</li> <li>6. 导向环太紧</li> </ol>	<ol style="list-style-type: none"> <li>1. 放出多余的油</li> <li>2. 进行清理</li> <li>3. 进行清理</li> <li>4. 调整轴瓦间隙</li> <li>5. 清理通气口</li> <li>6. 修整导向环间隙</li> </ol>
4. 泵转动时噪音大	<ol style="list-style-type: none"> <li>1. 大小头轴瓦磨损</li> <li>2. 活塞杆上下螺母松动</li> <li>3. 活塞间隙调整不当</li> <li>4. 十字头磨损</li> <li>5. 气阀弹簧磨损</li> <li>6. 排气阀堵塞</li> <li>7. 缸内积垢</li> <li>8. 连杆螺钉伸长</li> </ol>	<ol style="list-style-type: none"> <li>1. 修复或更换</li> <li>2. 检查, 拧紧</li> <li>3. 重新调整</li> <li>4. 调整或更换</li> <li>5. 更换</li> <li>6. 清理</li> <li>7. 清理</li> <li>8. 更换</li> </ol>
5. 泵振动大	地脚螺栓, 螺母松动或损坏	拧紧或更换
6. 泵温升太高	<ol style="list-style-type: none"> <li>1. 没有足够的冷却水冷却气缸</li> <li>2. 润滑油不足</li> <li>3. 油路不畅或堵塞</li> <li>4. 润滑油不清洁</li> <li>5. 排气阀堵塞</li> <li>6. 冷却水进, 出口接错</li> <li>7. 加油口排气堵塞</li> </ol>	<ol style="list-style-type: none"> <li>1. 检查水压, 管路及阀门</li> <li>2. 按要求加足</li> <li>3. 检查油路使其畅通</li> <li>4. 更换</li> <li>5. 清理</li> <li>6. 调整</li> <li>7. 清理加油口排气通道</li> </ol>