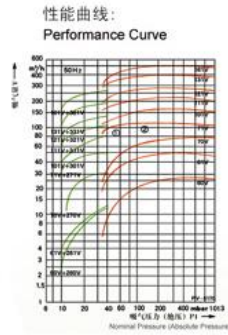


2BV系列水环液真空泵

2BV(耐腐蚀)系列水环式真空泵



技术参数:

曲线编号	产品型号	额定功率KW	最大气量m ³ /h	工作液流量m ³ /h	重量kg	噪音dB(A)	极限真空mmHg
60V	2BV2060-0NC06-1P	0.81	27	0.12	33	62	735
61V	2BV2061-0NC02-1P	1.45	52	0.12	34	65	735
70V	2BV2070-0NC06-1P	2.35	80	0.15	54	66	735
71V	2BV2071-0NC06-1P	3.85	110	0.25	62	72	735

1 说明

1.1 适用性

本说明书用于2BV2型单级液环真空泵/压缩机为整体式设计配直联标准和防爆电机。

1.2 运转方式和结构形式

真空泵与驱动电机组成整体式, 节省空间的整机, 安装面水平即可, 无需底座。

液环真空泵依据水环原理运转, 叶轮置于相对转子轴线偏心安装的泵体内, 泵启动后, 形成与泵体同心的液环。叶轮传递功率给液环。液环在叶轮间外移时, 气体自圆盘吸入口吸入, 压缩后自圆盘排气口排出。

见图1压缩控制视图(从泵盖端看)。

1.3 噪声等级

见表10噪声等级详细内容。

1.4 应用范围

1.4.1 使用目的

单级液环真空泵, 通过连续运转产生真空或压力, 用于抽除所有干湿空气, 主要是大气和非燃烧性、爆炸性、腐蚀性的大气/蒸汽混合气体。根据客户要求可以提供易燃、易爆、有毒和腐蚀性介质的真空泵。工作液通常是水。

要求严格防腐及卫生时, 可以采用不锈钢泵(2BV2070和071)。

液环真空泵用于粗真空范围; 最高真空由工作液饱和蒸汽压决定。

1.4.2 最低吸气压力

最低吸气压力取决于使用的工作液和工作温度。真空泵不带气蚀保护时, 吸气压力不得低于80mbar。这是为了避免在水温低于15°C, 抽除20°C干空气时引起气蚀, 更高水温时, 允许的最低吸气压力会相应高些。

真空泵带气蚀保护时, 泵可抽气至极限真空度。

注意: 真空泵长时间运转在低于最低允许吸气压力下, 会遭破坏。

1.4.3 真空泵最大排气压力

在按 1.4.6, 表4中流量使用工作时。

所有2BV2真空泵的最大排气压力为1100mbar。

1.4.4 压缩机最大压差

吸入压力1013mbar时, 最大压差和推荐的水流量见表2。

真空内最大允许压力:

$$P_{int \max} = 8 \text{ bar}$$

1.4.5 被抽气体或蒸汽

被抽气体或蒸汽不允许含颗粒, 但允许夹杂少量悬浊液或液体, 表3为允许自吸气管吸入的最大水量。

当抽除高温气体或80°C蒸汽时, 建议使用名义工作水量的2.5倍(见1.4.6, 表4, 冷却水联接)或使用冷凝器。

1.4.6 工作液

真空泵运行时, 必须不断补充工作液(表4)。工作液不得有固体(如砂子)必要时, 在加水加过滤。工作液为硬水时, 需经软化。在适当间隔内用溶液清洗泵(见2.3.3)。表4为涂干空气时, 必需的补充液量, 供液压力应高于所需吸气压力1bar。补充液随同被抽气体起自排气管路排出。可用分离器分离气体和水, 这样可使部分工作液循环使用。

2 操作

2.1 安装

2.1.1 安置

真空泵安装面必须水平, 通过底角的孔用螺栓安装, 无需特殊基础和底座。

若用吊车运输真空泵, 必须用吊索绑紧泵。运输时注意以下几点:

- 运输设备负重能力大于泵重, 真空泵重见表11。
- 吊索应该足够长, 起吊角必须小于90°C。
- 必须选好起吊点。
- 必须保证泵不会坠落。
- 不能破坏泵上的接头。

2.1.2 管路联接(见图5)

为防止外部颗粒进入泵内, 所有管接头开口处交货时应加盖, 联接管路前不要拆掉这些管路联接不应产生应力, 管路应加支撑。

a) 排气接口

2BV206 : 1" BSP

2BV207 : 1 1/2" BSP

排气压力不能超过1.4.3规定的最大排气压。排气管高度 ≤ 0.5 米, 弯头 ≤ 3 个。

b) 吸气法兰接口

同排气接口。

为防止安装残渣, 如焊渣, 进入真空泵, 建议在开始的100小时内, 在吸入管上安装过滤

c) 推荐用工作液联接见图6。

2.1.3 工作液供应方式(见图7)

2.1.3.1 冷却液联接

为保证最低吸气压力, 需提供足够工作液, 泵排出的工作液完全排掉, 补充以新工作液。充水后, 真空泵可自吸水, 直至吸入压头约1m。启动真空泵时, 保证联接的清洁工作液有一定的水位。

2.1.3.2 气水分离器与部分循环工作液的联接

这种接法主要目的是节约用水, 部分工作液由分离器分离, 自分离器不经冷却进入真空泵使用, 其余工作液由新工作液补充。

2.1.4 气水分离器(见图8)

分离器配相应的管子可作为配件供应。分离器用于分离排出气体夹带的水, 并允许部分重新使用。这样可以减少所需的补充工作液量。(见表4)

需气蚀保护（见1.4.2）时，用短管接在分离器与泵盖间。

2.1.5 逆止阀

为防止气体，工作液返流，应在吸入管路加低阻逆止阀。

2.1.6 真空泵配大气喷射器，获得10至40mbar压力

真空泵工作在10至40mbar时，需在真空泵吸入侧加大气喷射器。加大气喷射器可获得10mbar压力。加大气喷射器不会增加功率消耗。喷射器的安置位置亦不会影响泵的运行。

喷射气体（20℃，1013mbar大气）不能含有任何水滴。

用于抽空容器时，在1000至100mbar范围内，大气喷射器如同一节流器，为节省时间，在此范围，大气喷射器应被旁通，达到大气喷射器有效范围时，关闭旁通管路，开启大气喷射器的最佳工作点是40mbar。

2.2 启动

2.2.1 准备

排气管路接有截止阀时，打开截止阀才能开停真空泵。

注意：不要干运行2BV真空泵，防止机封被烧坏。

启动前，通过吸排气口给真空泵，预充水，或打开图6的旁通阀18约20s，保证工作液流入真空泵。检查工作液的供应，排出管路，保证已联接好。

启动真空泵检查泵旋转方向。气流方向和泵轴旋转方向，用箭头标在了真空泵上。比较电机风扇的旋转方向与泵体（图13，002A）后面的箭头方向，若有必要，可在电机断电后，通过改变两根接线来改变旋转方向。

2.2.2 走动

如果使用变频器，电机电源线内的高频电流电压易产生谐振，从而引起电磁辐射干扰，因此建议屏蔽电源导线。

启动真空泵，检查工作液流量（参考1.4.6），若有必要用控制阀（图6，件16）调节流量，用流量计15控制其工作液流量，可在排气侧溢流管7（图7）处用量杯测量工作液流量。

2.3 操作注意事项

2.3.1 开动、关停

泵自动控制时（据2.1.2.1安装），工作液的供应是通过电磁阀门根据电机的运行来控制的。

真空泵开——阀开。

真空泵关——阀关。

若泵非自动控制，进行如下处理：

开动：开动真空泵后迅速打开阀（18）（图6）

关停：关闭阀18

迅速关停真空泵（图6）

2.3.2 排空

若真空泵使用的工作液对人体或环境有害，为安全起见，排空前，泵运行中即以清水清洗。

排空时，打开泵盖（061A）上的丝堵（068A），使液体流动，通过用手转动风扇部转动泵，直至没有液体流出。

通过泵盖（061A）倾斜泵45°，可基本排空泵，这样即使长时间停泵或处在雾中，也不会破坏泵。

2.3.3 长时间停泵的处理方法

若真空泵停止运转达4周左右，应预先根据2.3.2完全排空泵，对铸铁泵，用1/2升的防将油倒入吸气口与排气口。

若叶轮（047A）因使用硬水在长时间停泵后卡住了，泵腔内应充以10%的草酸约30分钟。

维修

概述

为避免磨损叶轮 (047A), 泵体 (002A) 或卡住叶轮, 随气体和工作液进入泵腔的灰尘颗粒, 过泵底部的冲洗口 (1/4" BSP) 冲洗掉, 若卡住了叶轮, 必须在风扇端轴端拧入 M10 或 M12 栓, 这样就可以松动泵轴 (事先需拆掉风扇改 (500A))。

注意: 开动泵前, 轴端的螺栓需拧下, 盖上风扇盖 (500A)

如果用硬水作工作液, 须经软化, 或在一定周期内用溶液清洗泵。

注意: 如果电机有密封冷凝物排出口 (如防护等级为 (1P65 或 1P66)), 必须不断打开排除掉积累起来的冷凝物。

润滑

在使用 20000 小时后, 最近 3 年内, 轴承及附近空间内消耗掉的油脂需排除并充以新油充入占轴承自由空间的 50% 和轴承盖空间的 65% 的油脂。在条件不佳时, 重加润滑的需缩短。

更换轴承时, 加热轴承至 80-100°, 不要猛烈敲击轴承 (如用锤子), 换轴承重润滑时 7A, 008A, 建议更换磨损了的密封件 (如 V 型圈 033A)。

注意: 换轴承时需注意端盖的位置在 -20°C 和 +150°C 间, 端盖材料应该性能稳定。

必须同时更换损坏的零件。

故障和消除方法 (见表 12)

配件、标准件、2BV 分解图 (见图 13)

附录:

图1 压缩腔剖视图 (见泵盖端看)

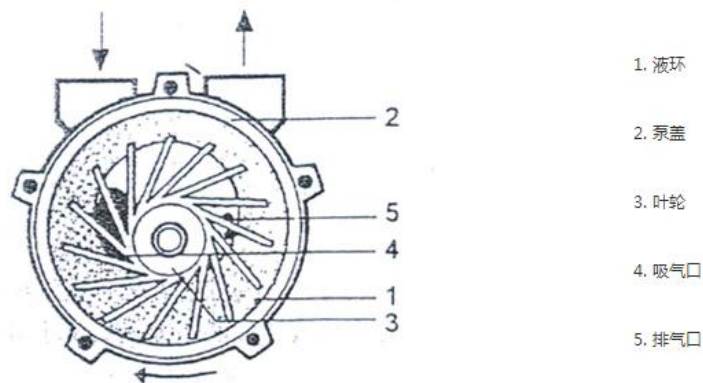


表2 压缩机最大压差

型号	最大压差	建议用的清洁工作液流量
2BV2071	200 mbar	0.70m ³ /h
2BV2070	200 mbar	0.50m ³ /h
2BV2061	400 mbar	0.25m ³ /h
2BV2060	400 mbar	0.20m ³ /h

表3 吸入气体或蒸汽

型号	允许从吸气法兰吸入的最大水量
2BV2071	1.12m ³ /h
2BV2070	0.70m ³ /h
2BV2061	0.57m ³ /h
2BV2060	0.50m ³ /h

表4 工作液 (适于抽干空气)

型 号	真空泵的名义工作液流量 (用15°C的水作工作液) 工作方式	
	冷却液	配气水分离器, 部分工作液循环使用
2BV2070	0.40m ³ /h	0.25m ³ /h
2BV2070	0.28m ³ /h	0.15m ³ /h
2BV2061	0.23m ³ /h	0.12m ³ /h
2BV2060	0.20m ³ /h	0.12m ³ /h

图5 管路联接

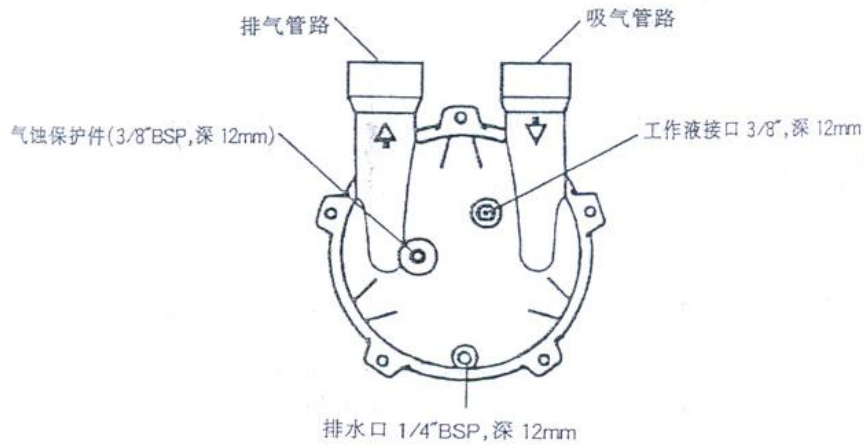
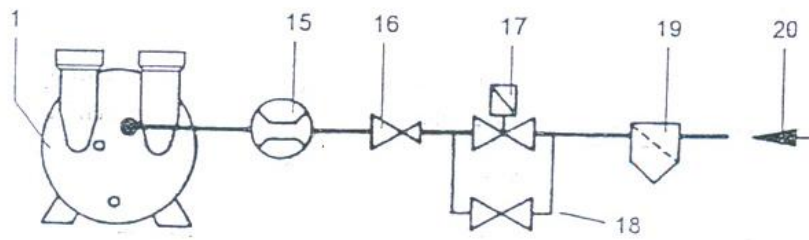


图6 推荐用工作液联接

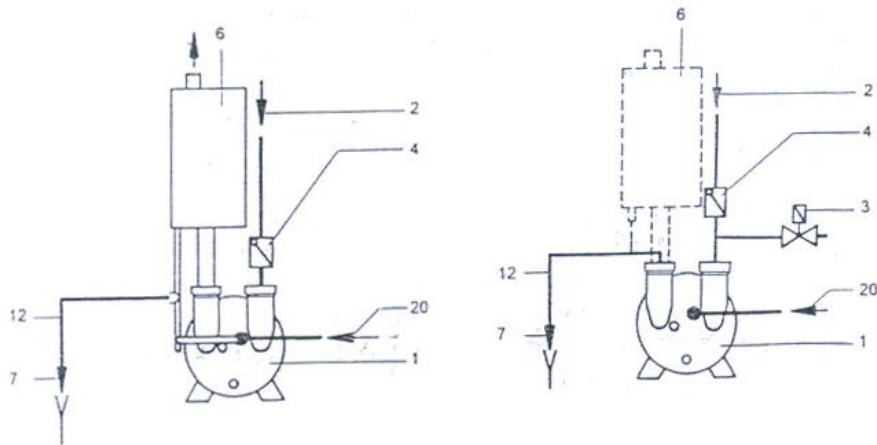


- 1. 真空泵 15. 流量计 (选用) 16. 控制阀
- 17. 电磁阀, 配合电机 (电机开—气阀开) 电机关—阀关)
- 18. 旁通管路带截止阀 19. 过滤器 (选用) 20. 工作液供应 (如管螺纹 DIN2440—DN20)

图7 工作液供应方式

配气水分离器, 部分循环工作液的联接

冷却液联接



1. 真空泵 2. 吸气管 3. 电磁阀 4. 逆止阀 6. 气水分离器
7. 溢流管 12. 排气管 20. 工作液供应管 (同图7) 供水压力不宜超过0.1Mpa

图8 真空泵配气水分离器和气蚀保护管

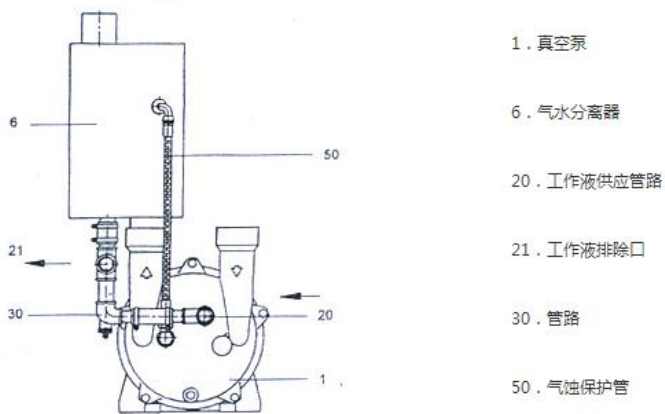
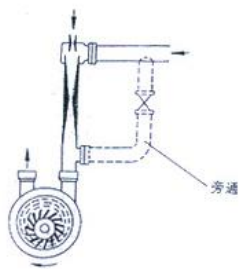


图9 配大气喷射器



压缩控制视图 (从泵盖方向看)

表10 距泵1m处, 泵半截并接有管路时测得的表面噪声等级。

型号	噪声等级
2BV2 071	72
2BV2 070	66
2BV2 061	65
2BV2 060	62

表11 泵 重

型 号	无工作液的泵重约[kg]
2BV2 071	60
2BV2 070	35
2BV2 061	25
2BV2 060	20

表12 故障及消除方法

故 障	原 因	补 救 措 施
电机不启动，无声音	至少两根电源线断 一根接线断，电机转子堵转	检查接线 必要时排空清洁泵，修正叶轮间隙
电机不启动，有嗡嗡声	叶轮故障 电机轴承故障 绕组短路	换叶轮 换轴承 检查电机绕组
电机开动时，电流断路器跳闸	电机过载 排气压力过高 工作液过多	降低工作液流量 降低排气压力 减少工作液
消耗功率过高	产生沉淀 无工作液	清洁，除掉沉淀 检查工作液
泵不能产生真空	系统泄漏严重 旋转方向错 泵太小 工作液流量太小	修复泄漏处 更换两根导线改变旋转方向 用大一点的泵 加大工作液流量
真空度太低	工作液温度过高 (>15°C) 磨蚀 系统轻度泄漏 密封泄漏	冷却工作液，加大流量 更换零件 修复泄漏处 检查密封
尖锐噪声	产生气蚀	联接气蚀保护件
泵泄漏	工作液流量过高 压力过大 密封垫坏	检查工作液，降低流量 检查所有密封面

图13 2BV2 真空泵分解图及配件

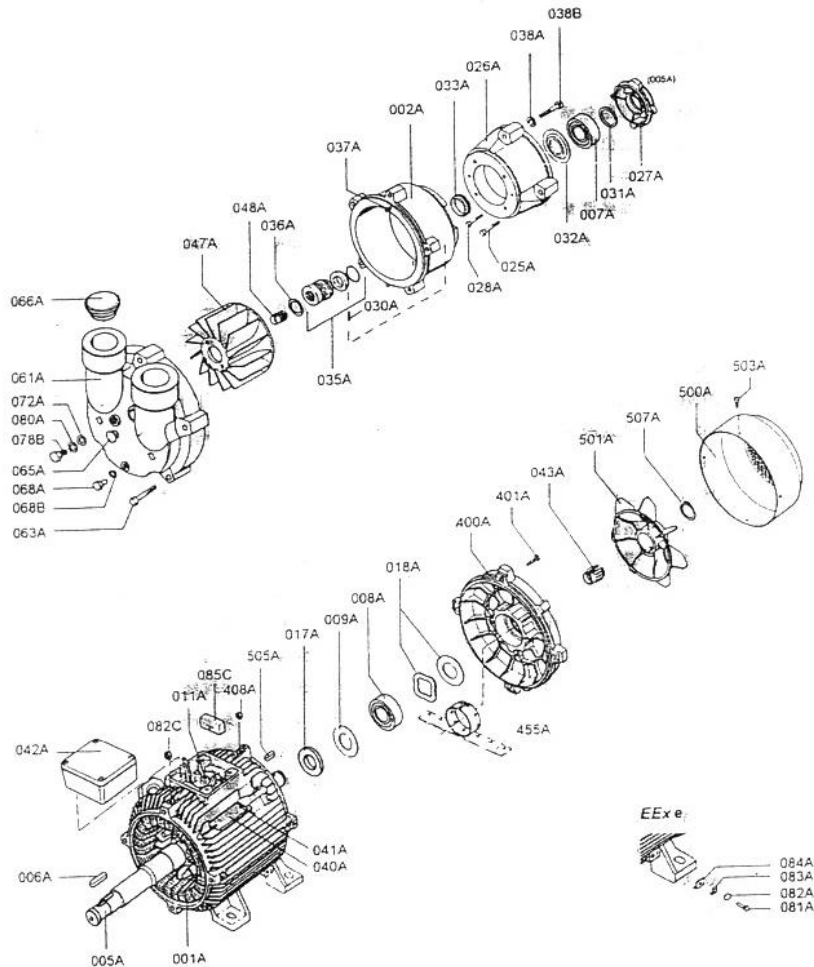


图13 配件

001A	电机壳体	071A	气蚀保护管
002A	泵体	072A	气蚀保护垫
005A	电机转子	078B	丝堵
007A	深沟球轴承	080A	密封圈
		081A	接地螺钉
009A	调整垫圈	083A	接地架
011A	定位销	084A	接触架
017A	套	085A	接地螺钉
018A	轴承调整件	085C	盖
026A	轴承架	087A	接地架
027A	内部轴承盖	088A	接触架
030A	机械密封定位销		
031A	轴承调整套	400A	轴承架
032A	密封圈	455A	弹簧片
033A	V型圈		
035A	机械密封	500A	风扇盖
036A	垫圈	501A	风扇
037A	定位销	503A	螺钉
040A	铭牌	505A	风扇用键
041A	螺钉		
042A	接线盒	640A	接线盒
043A	风扇张紧环	648A	适配器
047A	叶轮	651A	适配器
048A	叶轮间隙环	654A	密封
048B	圆盘	660A	密封塞
050A	阀板	662A	接地件
051A	压板	663A	密封
057A	密封垫	665A	盖
061A	泵盖	674A	导线
065A	保护塞		
066A	盖		
068A	丝堵		
068B	密封圈		
070A	密封圈		



6 系列为防爆电机

5 系列为普通电机

1 概述

1.1 范围

本说明书用于 2BV2、2BV5 系列液环真空泵，该真空泵为单级直联结构；2BV6 系列液环真空泵，该真空泵通过托架配直联防爆电机。本说明书包含安装、使用和维修时必须注意的基本信息和指导说明，因此在安装使用 2BV 真空泵前，有关技术/操作人员必须首先通读本说明书，并且在使用现场应能随时找到本说明书。

1.2 工作方式和结构形式

2BV 真空泵与电机组成一体体积小结构紧凑的单一整体，安装时只需一水平平面即可，而无需底盘。

2BV 真空泵依据水环原理工作，叶轮偏心安装于泵体内，泵启动后，工作液在泵体形成一与泵体同心的液环，叶轮将功率传递给液环。液环在叶轮叶片间周期性脉动，脉动时，气体自圆盘吸入入口吸入，再经压缩后自圆盘排气口排出。

图 1 为切过泵体的剖视图（向泵盖端看）。

1.3 应用领域

1.3.1 用于规定领域

2BV2、2BV5，适于连续运转，用于形成真空，适合抽除干湿气体，主要是非易燃，非腐蚀性大气和大气/蒸汽混合物。

2BV6 适用于抽除易燃易爆气体及易燃、易爆的工作环境。

工作液通常是水。

不锈钢泵适于防腐及卫生要求更加苛刻的场合。

2BV 真空泵用于粗真空范围；极限真空由工作液饱和蒸汽压决定。

1.3.2 极限真空

极限真空取决于工作温度和所使用的工作液种类。

请注意以下几点：

一泵不带气蚀保护时，吸气压力不得低于 80mbar，这是为了避免在水温 15℃，所抽除干空气温度在 20℃ 时在泵内引起气蚀，温度越高，取决于工作液饱和蒸汽压力，所允许的最低吸气压力也会更高些。

温度越高吸气能力越低。

注意：2BV 真空泵长时间运转在低于最低允许吸气压力下，会引起泵的损坏。

1.3.3 最大排气压力

按 1.3.5 附表 2 中的流量使用工作液时，2BV2 真空泵的最大允许排气压力为 1200mbar，2BV5、2BV6 真空泵的最大允许排气压力为 1300mbar。

1.3.4 所抽输的气体或蒸汽

被抽气体或气体/蒸汽混合物不允许含有固体颗粒，但允许夹杂少量悬浮物或液体。

表 2 为所允许的自吸气流速吸入的最大水量。

当抽除炙热气体或 80℃ 以上蒸汽时，建议使用 2 倍于标准流量的工作液（见 1.3.5 附表 2 外循环联接时）或使用前置冷凝器。

— 1 —

1.3.5 工作液

2BV 真空泵运行时，必须不断补充工作液（附表 2），工作液不含有固体颗粒（如砂子等），必要时，需加过滤器。

表 2 为抽除干空气时，所必需的工作液补充量。为保证有足够的工作液流入，供液压力应高于吸气压力 1bar。

工作液随同被抽气体一起排出。

分离器作为一附件用以分离气体和水。同时分离器可允许部分工作液循环使用。

性能

选型示例:

①设计点参数:

吸气量 $V = 100\text{m}^3/\text{h}$

吸气压力 $P_1 = 40\text{mbar a.}$

②其余参数同标准状态 (见注)

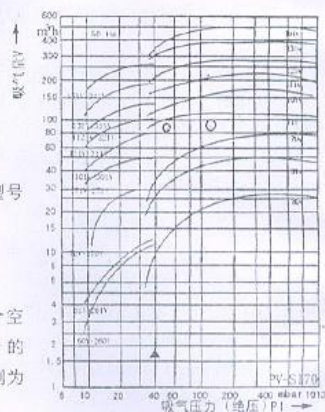
③本例中为 71V 根据曲线编号查出相应的产品型号

(即定货号, 但仅限于标准型)

如本例中可从 71V 查得泵型为

2BV2071-0NC06-1p

注: 该性能曲线是在吸入介质为 20℃ 的饱和空气, 工作液温度过 15℃, 排气压力 1013mbar 的状态下得到的。性能允许差 $\pm 10\%$ 。图中左侧为
 配有大气喷射器的性能曲线。



曲线编号	产品型号	额定功率 KW	最大气量 m^3/h	工作液流量 ¹⁾ m^3/h	重量 KG	噪音 db(A)
60V	2BV2060	0.81	27	0.12	20	62
61V	2BV2061	1.45	52	0.12	22	65
70V	2BV2070	2.35	80	0.15	31	66
③►71V	2BV2071	3.85	110	0.25	42	72
110V	2BV5110	4	165	0.4	78	63
111V	2BV5111	5.5	230	0.5	100	68
121V	2BV5121	7.5	280	0.6	145	69
131V	2BV5131	11	400	0.9	165	73
161V	2BV5161	15	500	1.2	252	74

1) 采用部分循环水

- 2 -

3 操作

3.1 安装

3.1.1 固定

2BV 真空泵水平安装于一平面上, 并用螺栓通过底角上的螺栓孔来固定, 无需特殊基础或底盘。

3.1.2 管路联接

为防止外物颗粒进入泵内, 在交货时所有联接开口处都加有防护盖。在管路联接完毕前不要拆掉这些防护盖。

管路联接不应产生应力, 管路应加支撑。

a) 排气接口法兰 (见 5 外型)

排气压力不能超过 1.3.3 规定的最大排气压。

b) 吸气法兰接口 (见 5 外型)

为防止安装残渣, 如焊渣, 进入 2BV 真空泵, 建议在开始的 100 小时内, 在吸入管上安装过滤器。

c) 建议工作液联接方式 (见附图 2)

3.1.3 工作液供给方式 (见附图3)

3.1.3.1 冷循环联接

这是为保证最低吸气压力,而要求提供足够工作液的连接方式。泵排出的工作液被完全排掉,并同时补充以新鲜的工作液。

预充水后,2BV真空泵可以运行在自动补水的状态下,这要求启动2BV真空泵时,需保证工作液处于一定的液位。

3.1.3.2 分离器连接及部分工作液循环

这种联接主要用于节约用水的场合。这时,部分工作液由分离器分离,并不经冷却直接供给2BV真空泵重新使用,其余排出液由外部新鲜的工作液补充。所需管件随同分离器一并提供。

3.1.4 分离器 (见附图4)

分离器作为一附件,在订货时带有相应的管件。

分离器用于从排出的气体中分离工作液,并允许部分工作液循环使用,这样可以减少工作液补充量(见图4)。

需气蚀保护(见1.3.2)时,接管(50)封闭联接在分离器与泵盖(见图8)之间。

3.1.5 逆止阀

为防止真空泵停止工作时,工作液回流,应在吸气管路安装逆止阀。

3.2 初始启动

3.2.1 准备

如果排气管路安装有截止阀,启动或关掉2BV真空泵时应保证截止阀是打开的。

注意:不要干运行2BV真空泵。

启动前,通过吸气口或排气口预充2BV真空泵(见附图2)。

— 3 —

检查排气管路及工作液的供给管路,保证其联接完好。瞬时启动2BV真空泵以检查旋转方向。

气体进出方向及泵轴旋转方向已用箭头在2BV真空泵上作了标注。

3.2.2 起动

启动2BV真空泵,检查工作液流量(参考1.3.5),若有必要,用控制阀(附图2,件16)调节流量,流量计(15)用于获得标准工作液流量。

3.3 操作注意事项

3.3.1 起动, 停车

如泵需自动控制(据3.1.2c安装),则工作液流量是通过电磁阀(17)来控制的,该电磁阀受控于电机(见附图2)

2BV 运转 = 阀开

2BV 停车 = 阀关;

若泵非自动控制,需采取如下步骤:

启动:启动2BV真空泵后,迅速打开截止阀(18)(附图2)

停车:关闭截止阀(18),并迅速关停2BV真空泵(附图2)

在2BV真空泵停止运转时,调节阀(16)是关闭着的。

3.3.2 排空

警告:若2BV真空泵使用的工作液对人体或环境有害,为安全起见,在打开螺塞排空前,在运行中需对泵进行冲洗。

排空前,打开泵盖下方的螺塞,使液体流出。并通过用手转动风扇来转动泵,直至没有液体流出。

斜泵45℃,可基本排空泵。这样即使长时间停泵或在寒冷的气候中,也不会使泵受到损坏。

3.3.3 长时间停泵的处理方法

若2BV真空泵停止运转达4周左右,应预先根据2.3.2完全排空泵,之后进行防腐处理(对铸铁泵),即用1/2升的防腐油从吸气口或排气口倒入真空泵,之后进行短时运转。

若叶轮因使用硬水而在长时间停泵后卡住了,泵腔内应充以10%的草酸约30分钟。

4 维修

4.1 概述

为避免叶轮、泵体磨损或叶轮卡住,随气体和工作液进入泵腔的灰尘颗粒,应通过泵盖底部的冲洗口将之冲洗掉。

如果用硬水作工作液,则硬水须经软化,或定期用溶剂冲洗真空泵。

4.2 润滑

在正常工作条件,使用50Hz电机时:

运转20000小时或最长3年后,应清除轴承及附近空间内的废油脂及其赃物并充以新油脂。所充入的油脂应占轴承自由空间的50%和轴承盖空间的65%。

如果工作条件非常恶劣,则润滑脂的更换周期需相应缩短。

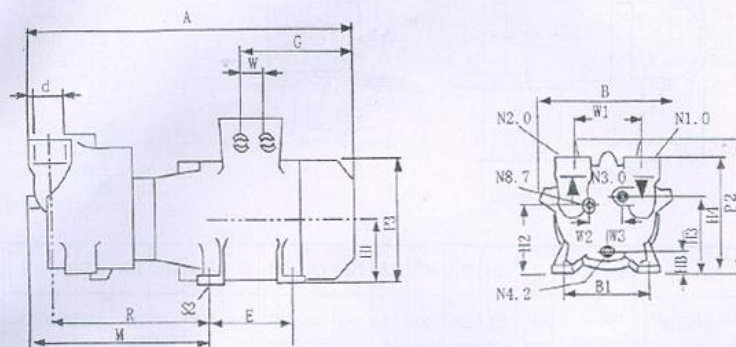
— 4 —

4.3 零件分解图(见附图5)

注意:维修工作必须在生产厂商车间内或由取得生产厂商认可的人员进行。

5、外形

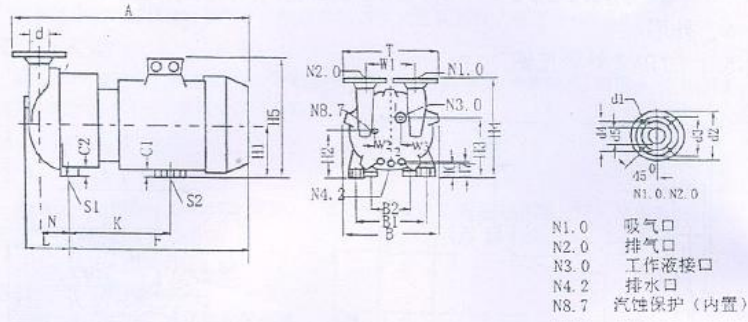
5.1 2BV2外形尺寸



型号	曲线编号	A	B	B1	E	H1	H2	H3	H4	H6	M	P2	P3
2BV2-060	60V	455	186	140	100	90	118	126	186	37.5	244	250	195
2BV2-061	61V	476	186	140	100	90	118	195	186	37.5	286	250	195
2BV2-070	70V	565	223	160	140	100	128	222	210	33	314	270	215
2BV2-071	71V	590	223	190	140	112	140	234	222	45	344	300	240

型号	曲线编号	R	S2	W1	W2	W3	d	N3.0	N4.2	N8.7
2BV2-060	60V	203	Ø10	110	25.5	21	G1	C 1/4"	C 1/4"	C 3/8"
2BV2-061	61V	223	Ø10	110	25.5	21	G1	C 1/4"	C 1/4"	C 3/8"
2BV2-070	70V	260	Ø12	110	33	27	G1 1/2"	C 3/8"	C 1/4"	C 3/8"
2BV2-071	71V	290	Ø12	110	33	27	G1 1/2"	C 3/8"	C 1/4"	C 3/8"

5.2 2BV5 外形尺寸图

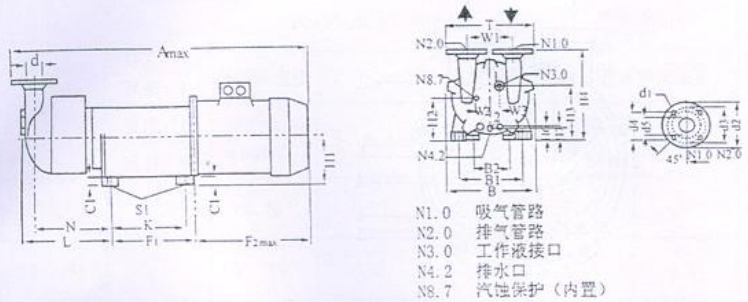


型号	曲线编号	A	B	B1	B2	C1	C2	H1	H2	H3	H4	H5	H6	H7	K	L
2BV5 110	101V	637	325	255	190	41	26	140	153	195	358	328	37	55	335	130
2BV5 111	111V	672	325	265	216	38	26	150	166	207	371	363	48	68	340	130
2BV5 121	121V	771	347	265	216	36	26	150	165	217	385	363	39	62	425	147
2BV5 131	131V	852	377	300	254	35	30	175	195	249	420	435	51	75	460	147
2BV5 161	161V	1044	479	370	389	52	30	210	222	300	521	485	50	77	565	201

型号	曲线编号	F	N	S1	S2	T	d1	d2	d3	d4	d5
2BV5 110	101V	464	92	Ø12 × 23	Ø12	340	19	160	123	97	52
2BV5 111	111V	500	97	Ø12 × 23	Ø12	340	19	160	123	97	52
2BV5 121	121V	584	105	Ø12 × 23	Ø12	382	19	182	145	113	66.5
2BV5 131	131V	658.5	103	Ø12 × 23	Ø14	382	19	182	142	113	66.5
2BV5 161	161V	808	138	Ø15 × 27	Ø14	450	22	200	156	130	80

型号	曲线编号	W1	W2	W3	N3.0	N4.2	N8.7
2BV5 110	101V	180	52	27	G3/4" (丝长 24)	G3/8" (丝长 25)	G3/8" (丝长 11)
2BV5 111	111V	180	52	27	G3/4" (丝长 24)	G3/8" (丝长 25)	G3/8" (丝长 11)
2BV5 121	121V	200	57	29	G3/4" (丝长 24)	G3/8" (丝长 25)	G3/8" (丝长 11)
2BV5 131	131V	200	62.5	32	G3/4" (丝长 24)	G3/8" (丝长 25)	G3/8" (丝长 11)
2BV5 161	161V	250	81	41	G3/4" (丝长 24)	G3/8" (丝长 25)	G3/8" (丝长 11)

5.3 2BV6 外形尺寸图



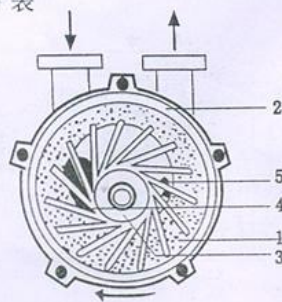
型 号	曲线编号	A _{max}	B	B1	C1	F1	F2 _{max}	H1	H2	H3	H4	H6	H7	K	L	N
2BV6 110	101V	1190	330	255	26	291	540	160	173	223	381	58	77	250	319	281
2BV6 111	111V	1291	330	279	26	360	500	180	196	242	401	78	97	320	349	311
2BV6 121	121V	1332	351	279	26	361	540	180	197	247	415	69	90	320	384	340
2BV6 131	131V	1525	382	320	26	461	615	215	234	287	467	93	116	414	405	353
2BV6 161	161V	1680	484	320	26	461	705	215	230	310	526	56	85	414	477	413

型 号	曲线编号	W1	W2	W3	S1	T	d1	d2	d3	d4	d5
2BV6 110	101V	180	52	27	Ø13 × 23	340	19	160	123	97	52
2BV6 111	111V	180	52	27	Ø13 × 23	340	19	160	123	97	52
2BV6 121	121V	200	52	29	Ø13 × 23	381.5	19	181.5	142	113	66.5
2BV6 131	131V	200	52	29	Ø15 × 27	381.5	19	181.5	142	113	66.5
2BV6 161	161V	250	52	41	Ø15 × 27	450	22	200	156	130	80

型 号	曲线编号	N3.0	N4.2	N8.7
2BV6 110	101V	G3/4" (丝长 24)	G3/8" (丝长 25)	G3/8" (丝长 11)
2BV6 111	111V	G3/4" (丝长 24)	G3/8" (丝长 25)	G3/8" (丝长 11)
2BV6 121	121V	G3/4" (丝长 24)	G3/8" (丝长 25)	G3/8" (丝长 11)
2BV6 131	131V	G3/4" (丝长 24)	G3/8" (丝长 25)	G3/8" (丝长 11)
2BV6 161	161V	G3/4" (丝长 24)	G3/8" (丝长 25)	G3/8" (丝长 11)

— 7 —

附图表



- 1 液环
- 2 泵盖
- 3 叶轮
- 4 进气口
- 5 排气口

图1 切过泵体的剖视图 (向泵盖端看)

型 号	真空泵的最大吸水量 (m ³ /h)	
	连续运转允许吸水量	瞬时允许吸水量
2BV2060	0.3	0.36
2BV2061	0.6	0.7
2BV2070	0.9	1.0
2BV2071	1.5	1.5
2BV5110	2.0	2.5
2BV6110		
2BV5111	3.0	3.4
2BV6111		
2BV5121	3.5	4.5
2BV6121		
2BV5131	5.0	5.0
2BV6131		
2BV5161	5.5	6.0
2BV6161		

表1 真空泵的最大吸水量

不同吸入压力 P ₁ (绝压) 条件下的工作液需求量 (m ³ /h) (以 15℃ 水为工作液)						
型号	外循环连接			配分离器及部分工作液循环连接		
	<200mbar	<200 -500mbar	>500mbar	<200mbar	200 -500mbar	>500mbar
2BV2060	0.20	0.20	0.12	0.12	0.12	
2BV2061	0.23	0.213	0.23	0.12	0.12	0.12
2BV2070	0.28	0.28	0.28	0.15	0.15	0.15
2BV2071	0.40	0.40	0.40	0.25	0.25	0.25
2BV5110 2BV6110	0.80	0.35	0.30	0.40	0.25	0.12
2BV5111 2BV6111	1.00	0.40	0.35	0.50	0.30	0.12
2BV5121 2BV6121	1.20	0.40	0.35	0.60	0.30	0.12
2BV5131 2BV6131	1.80	0.45	0.40	0.90	0.40	0.18
2BV5161 2BV6161	2.40	0.70	0.50	1.20	0.60	0.25

表2 工作液 (表中数据适用于抽输干空气)

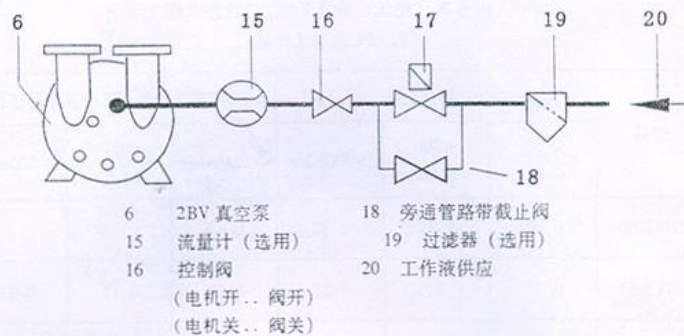


图2 工作液连接 (推荐)

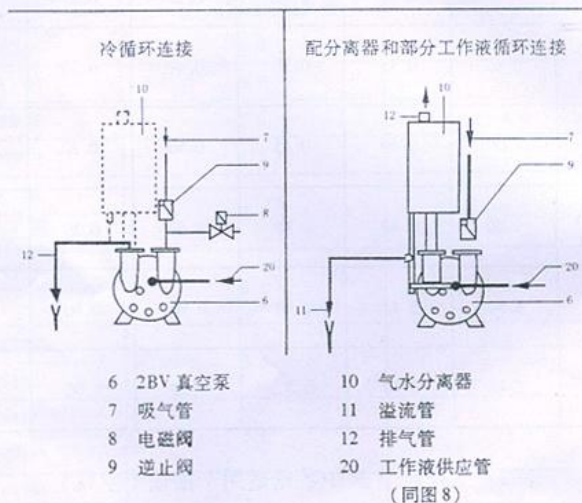


图3 工作液供应方式 (原理图)

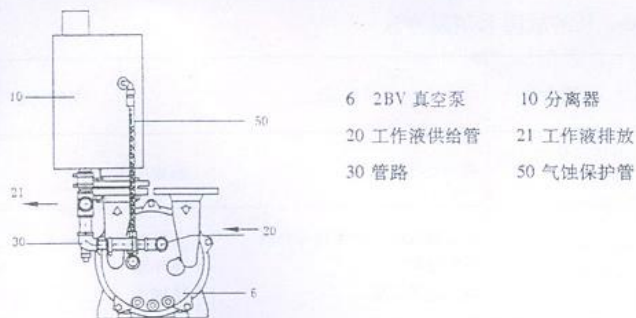


图4 真空泵带分离器和气蚀保护

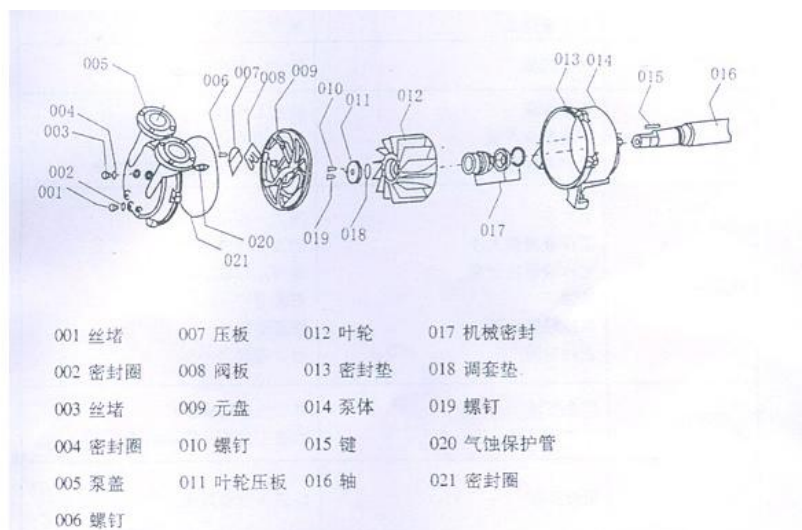


图5 零件分解图

6 泵的故障和消除方法

故障现象	可能原因	排除方法
电机不起动；无声音	两根电源线断裂	检查接线
电机不起动；有嗡嗡声	一根接线断，电机转子堵转 叶轮故障 电机轴承故障	必要时排空清洁泵，修正叶轮间隙 换叶轮 换轴承
电机开动时，电流断路器跑闸	绕组短路 电机过载 排气压力过高 工作液过多	检查电机绕组 降低工作液流量 降低排气压力 减少工作液
消耗功率过高	产生沉淀	清洁、除掉沉淀
泵不产生真空	无工作液 系统泄漏严重 旋转方向错	检查工作液 修复泄漏处 更换两根导线改变旋转方向
真空度太低	泵太小 工作液流量太小 工作液温度过高 磨蚀 系统轻度泄漏 密封泄漏	用大一点的泵 加大工作液流量 冷却工作液，加大流量 更换零件 修复泄漏处 检查密封
尖锐噪声	产生气蚀 工作液流量过高	联接气体蚀保护件 检查工作液，降低流量
泵泄漏	密封垫坏	检查所有密封面